

**NOVINKA:
KVALITA
MIKROBUNĚČNÉ
STRUKTURY**



Armaflex®
DuoSolar

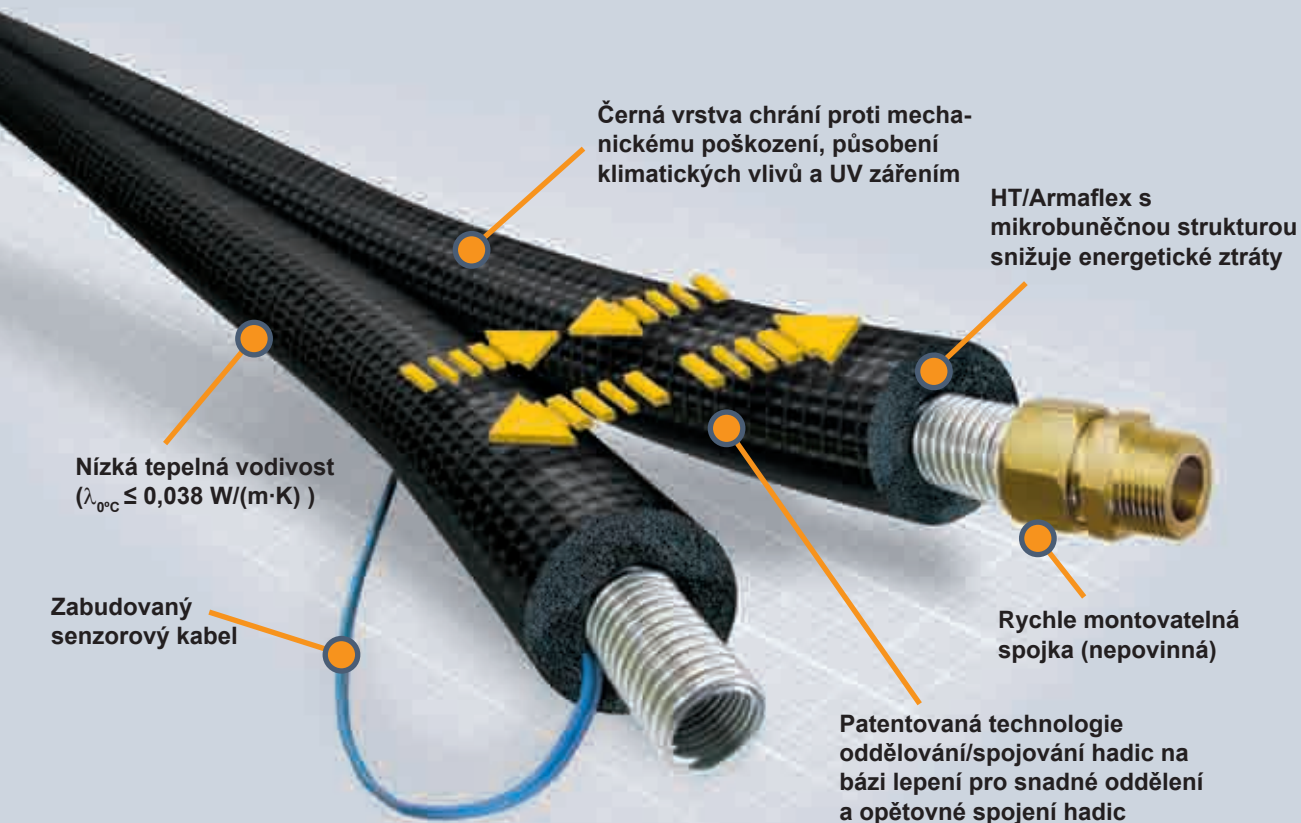
▶ **Armaflex® DuoSolar**

SPOJUJEME ČISTOU ENERGIÍ

ARMAFLEX DUOSOLAR – snadno montovatelný
předizolovaný potrubní systém pro snížení energetických ztrát



Předizolované oddělitelné/spojitelné hadice pro solární horkovodní soustavy šetří čas, peníze a současně chrání životní prostředí.



Výhoda pro vás:

Armaflex DuoSolar je systémové řešení s předizolovanou napájecí a zpětnou trubkou pro solární horkovodní soustavy. Armaflex DuoSolar se používá pro snadné a profesionálně provedené propojování solárních kolektorů a zásobníků horké vody.

- ▶ Optimalizuje tepelnou účinnost celé soustavy a prodlužuje životnost systému
- ▶ díky mikrobuněčné struktuře izolace Armaflex je systém chráněn proti difúzi vodních par
- ▶ černá barva minimalizuje vliv instalace na vzhled prostředí
- ▶ výrazná úspora času při montáži
- ▶ ekologicky šetrný: neobsahuje PVC, nulový potenciál ničení ozónu (ODP), vyrobený bez CFC a HCFC, neobsahuje prach ani vlákna
- ▶ dodává se ve formě praktických nekonečných rolí v kartonu, díky čemu se snižuje množství odpadu a zvyšuje finanční efektivita
- ▶ k dispozici je široký sortiment doplňků a rychle montovatelných spojek
- ▶ izolace zařízení s vysokou teplotou pro teploty potrubí až 150° C (krátkodobě až 175° C)
- ▶ díky ochranné vnější vrstvě odolává klimatickým vlivům
- ▶ předizolovaná napájecí a zpětná trubka lze snadno oddělit a znovu spojit bez použití nástrojů



Použití

Systém Armaflex DuoSolar byl speciálně vyvinut pro přenos sluneční energie při zachování optimální účinnosti. Armaflex DuoSolar je nabízen ve 2 verzích:

Armaflex DuoSolar VA:

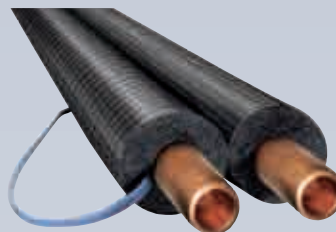
Pružné vlnité nerezové trubky předizolované materiálem HT/Armaflex s vnější vrstvou z polyolefinového kopolyméru



- vysoká pružnost umožňuje ohnutí trubky do malého úhlu, aniž by došlo k zmačkání hadice
- snadné použití i v problematických situacích (např. při renovaci),
- snadné použití také při použití větších průměrů trubek
- přidaná ochranná vrstva chrání proti mechanickému poškození a UV záření

Armaflex DuoSolar CU:

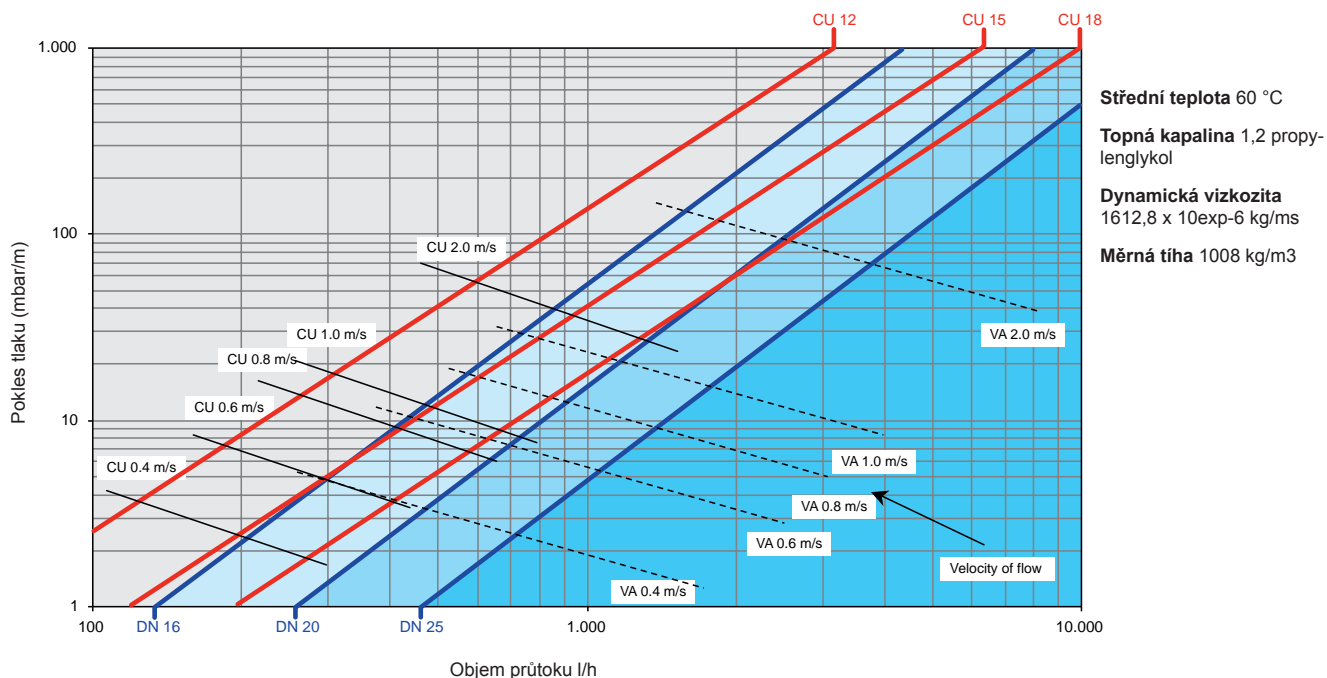
Měděné trubky předizolované materiálem HT/Armaflex chráněným vnější vrstvou z polyolefinového kopolyméru



- výhodný poměr ceny i pro menší instalace
- pro montáž v nových budovách
- přidaná ochranná vrstva chrání proti mechanickému poškození a UV záření

Graf poklesu tlaku

V závislosti na průměrném průtoku je potřebný určitý rozměr potrubí. S rostoucím průtokem dochází k poklesu tlaku. Potřebný rozměr potrubního systému je uveden v následující tabulce:



Aby bylo možné zastavit globální oteplování, je nutné stále častěji využívat energetické technologie nevyvolávající skleníkový efekt, například sluneční energii. Slunce je nejen základem života na Zemi, ale také nekonečným zdrojem energie: ve slunečný den bez oblačnosti dopadá sluneční záření na zem rychlostí 1kW za hodinu na m². Tato sluneční energie může být využita pro vytváření vnitřního komfortu v budovách, přičemž se ušetří až 50-60% energetických nákladů na výrobu teplé vody a 6% celkové spotřeby energie členských států EU, a navíc jsou uchovány další přírodní zdroje do budoucna. Inovativní řešení opakovaně rozpojitelného/spojitelného předizolovaného systému Armaflex DuoSolar zamezuje tepelným energetickým ztrátám mezi solárními panely a kotlem, a přitom zaručuje optimalizaci celé instalace.

Výrobní program



Armaflex DuoSolar CU

Název	Měděná trubka vnější Ø (mm)	Tloušťka izolace (mm)	Vnější Ø izolace (mm)	Délka role 10 m	Délka role 15 m	Délka role 20 m	Délka role 25 m
ARMAFLEX DuoSolar CU 12 FEF 14	12	14	2 x 40	-	SO-DC-14X12/E15	-	SO-DC-14X12/E25
ARMAFLEX DuoSolar CU 15 FEF 14	15	14	2 x 43	SO-DC-14X15/E10	SO-DC-14X15/E15	SO-DC-14X15/E20	SO-DC-14X15/E25
ARMAFLEX DuoSolar CU 18 FEF 14	18	14	2 x 46	SO-DC-14X18/E10	SO-DC-14X18/E15	SO-DC-14X18/E20	SO-DC-14X18/E25
ARMAFLEX DuoSolar CU 15 FEF 20	15	20	2 x 55	-	SO-DC-20X15/E15	-	SO-DC-20X15/E25
ARMAFLEX DuoSolar CU 18 FEF 20	18	20	2 x 58	-	SO-DC-20X18/E15	-	SO-DC-20X18/E25



Armaflex DuoSolar VA

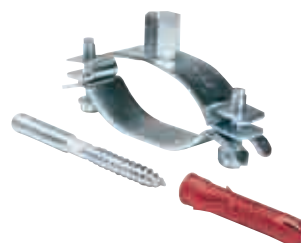
Název	Vnitřní trubka vnější Ø (mm)	Tloušťka izolace (mm)	Vnější Ø izolace (mm)	Délka role 10 m	Délka role 15 m	Délka role 20 m	Délka role 25 m	Délka role 50 m
ARMAFLEX DuoSolar DN 16 FEF 14	DN 16	14	2 x 50	SO-DV-14X16/E10	SO-DV-14X16/E15	SO-DV-14X16/E20	SO-DV-14X16/E25	SO-DV-14X16/E50
ARMAFLEX DuoSolar DN 20 FEF 14	DN 20	14	2 x 55	SO-DV-14X20/E10	SO-DV-14X20/E15	SO-DV-14X20/E20	SO-DV-14X20/E25	SO-DV-14X20/E50
ARMAFLEX DuoSolar DN 25 FEF 14	DN 25	14	2 x 60	-	SO-DV-14X25/E15	-	SO-DV-14X25/E25	-
ARMAFLEX DuoSolar DN 16 FEF 20	DN 16	20	2 x 61	-	SO-DV-20X16/E15	-	SO-DV-20X16/E25	-
ARMAFLEX DuoSolar DN 20 FEF 20	DN 20	20	2 x 67	-	SO-DV-20X20/E15	-	SO-DV-20X20/E25	-

Příslušenství



Závěsy

Armaflex DuoSolar CU	Armaflex DuoSolar VA
SCH-CU12-FEF14	SCH-DN16-FEF14
SCH-CU15-FEF14	SCH-DN20-FEF14
SCH-CU18-FEF14	SCH-DN25-FEF14
SCH-CU15-FEF20	SCH-DN16-FEF20
SCH-CU18-FEF20	SCH-DN20-FEF20



- Lepidlo Armaflex HT 625

Pro lepení systému Armaflex DuoSolar je možno použít pouze lepidlo Armaflex HT 625.

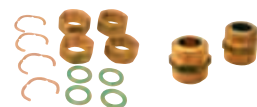


- Speciální čistič pro lepidlo Armaflex



Armaflex DuoSolar VA - Standardní montážní sada

	DN 16	DN 20	DN 25
Montážní sada se čtyřmi kusy upínacích kroužků, spojovacích matic a podložek	SO-VA-FIT-16/4	SO-VA-FIT-20/4	SO-VA-FIT-25/4
Sada 2 dvojitých vsuvek	SO-VA-DNI-16	SO-VA-DNI-20	SO-VA-DNI-25
Čelist pro montážní nástroj na vytváření přírub	SO-VA-BACK-16	SO-VA-BACK-20	SO-VA-BACK-25
Základní část montážního nástroje na vytváření přírub bez čelisti - vhodné pro DN 12 – DN 25	SO-VA-FLA		



Technické údaje – standardní montážní sada

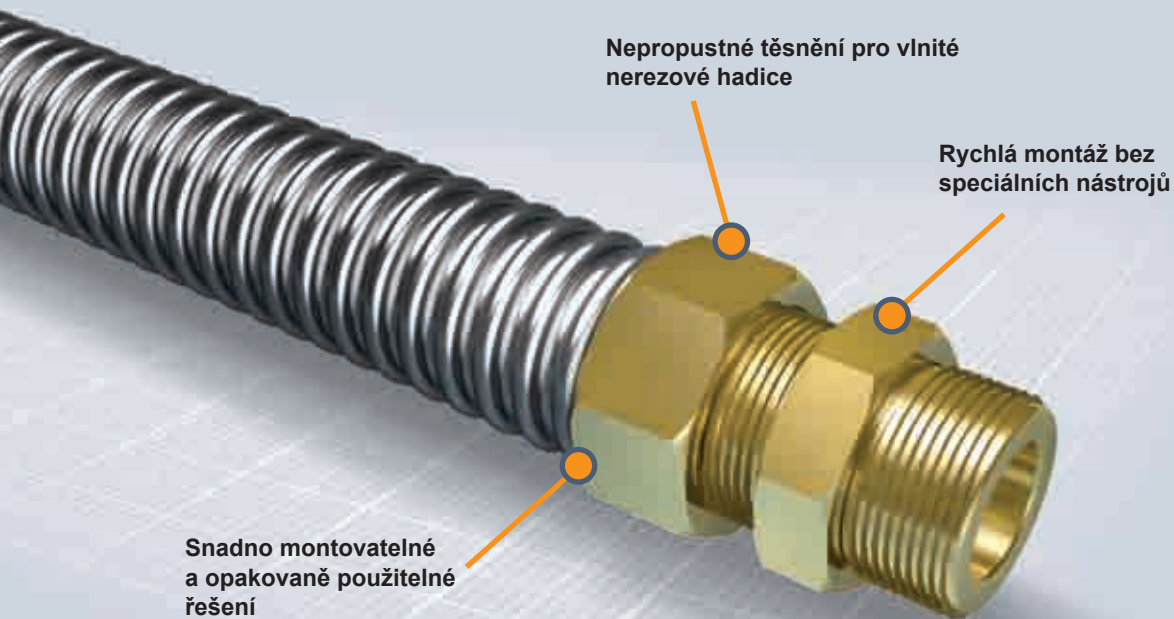
Materiál	Dvojitá vsuvka: mosaz Upínací kroužek: nerezová ocel Spojovací matice: mosaz Těsnění: aramidová vlákna a anorganické zpevňující materiály, obsahuje pryž NBR jako pojídlo (max. teplota +200 °C)							
	Dvojitá vsuvka			Spojovací matice		Podložka		
Pro vlnitou nerezovou hadici	Vnitřní-Ø (mm)	Vnější závit	Velikost klíče (mm)	Závit matice	Velikost klíče (mm)	Vnitřní- Ø (mm)	Vnější-Ø (mm)	Tloušťka (mm)
DN 16	16	¾"	27	¾"	30	16	24	2
DN 20	20	1"	34	1"	36	20	30	2
DN 25	25	1¼"	44	1¼"	46	25	38,5	2

Montážní tipy - Armaflex DuoSolar VA



Rozřízněte trubku ve žlábků vroubkování a zkontrolujte, zda je spoj čistý a neobsahuje ostré hrany. Namáčkněte na trubku spojovací matici. Na první žlábků od řezu nasuňte upínací kroužek. Pro vytvoření těsnící plochy konce trubky použijte dvojitou vsuvku se závitem - pevně matiči spojte.

Rychle montovatelná spojka pro těsnou montáž materiálu Armaflex DuoSolar VA.



Nepropustné těsnění pro vlnité nerezové hadice

Rychlá montáž bez speciálních nástrojů

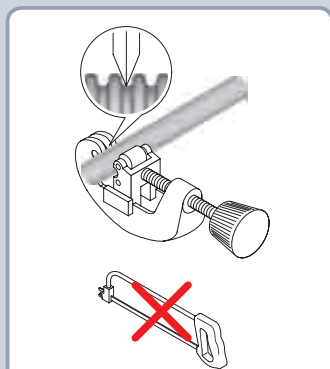
Snadno montovatelné a opakovaně použitelné řešení

Výhoda pro vás:

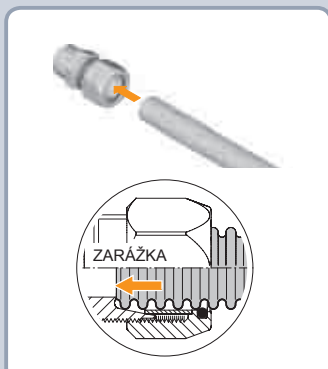
Nově vyvinutá rychle montovatelná spojka od společnosti Armacell byla zkonstruována speciálně pro propojování systému Armaflex DuoSolar VA se součástmi solárních horkovodních soustav.

- ▶ Díky snadnému spojování lze provádět spoje v několika vteřinách jednoduchým utažením matice. Tímto způsobem se vyhnete časově náročným „přírubovým“ postupům, které je obvykle nutné uplatňovat při montáži standardních armatur.
- ▶ Díky důmyslné konstrukci rychle montovatelných spojek mohou pracovníci provádějící solární topné instalace dosáhnout velkých úspor nákladů.
- ▶ Revoluční sada rychle montovatelných spojek poskytuje stálé a nepropustné těsnění vlnitých nerezových hadic.
- ▶ Spojení zůstává těsné dokonce i po opakovaném spojení a rozpojení.
- ▶ Rychle montovatelná spojka nezpůsobuje pokles tlaku.

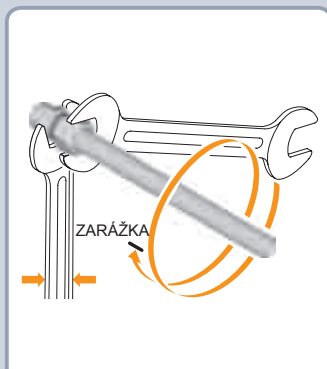
Montážní pokyny – rychle montovatelná spojka



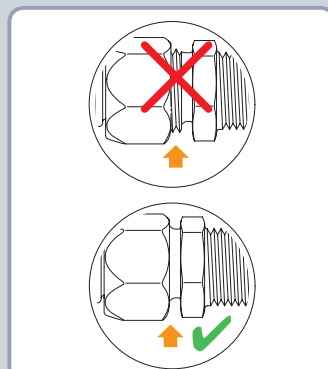
Užijte si čisté v pravém úhlu ve žlábků vroubkování pomocí řezačky trubek určené k řezání nerezových vlnitých hadic.



Zkontrolujte, zda je povrch určený k utěsnění čistý a neobsahuje ostré hrany. Zasuňte vlnitou hadicí do spojky až po zarážku.



Pomocí otevřeného klíče našroubujte matici až k mechanické zarážce.




Spojení je těsné, když není závit vidět.


Rychle montovatelné spojky pro Armaflex DuoSolar VA

Výrobní program


Rychle montovatelná spojka s vnějším zkoseným závitem pro těsnící šroubované spoje kov-kov

		Vnitřní nerezová hadice		
	Vnější zkosený závit	DN 16	DN 20	DN 25
	1/2"	SO-SDN16-E1/2		
	3/4"	SO-SDN16-E3/4	SO-SDN20-E3/4	
	1"	SO-SDN16-E1	SO-SDN20-E1	SO-SDN25-E1
	1 1/4"			SO-SDN25-E11/4


Rychle montovatelná spojka s vnějším rovným závitem pro ploché těsnění šroubovaných spojů

		Vnitřní nerezová hadice		
	Vnější rovný závit	DN 16	DN 20	DN 25
	3/4"	SO-SDN16-F3/4	SO-SDN20-F3/4	
	1"	SO-SDN16-F1	SO-SDN20-F1	


Rychle montovatelná spojka s vnitřním rovným závitem pro šroubované spoje kov-kov nebo ploché těsnění

		Vnitřní nerezová hadice		
	Vnitřní rovný závit	DN 16	DN 20	DN 25
	1/2"	SO-SDN16-I1/2		
	3/4"	SO-SDN16-I3/4	SO-SDN20-I3/4	
	1"	SO-SDN16-I1	SO-SDN20-I1	SO-SDN25-I1
	1 1/4"			SO-SDN25-I11/4

Rychle montovatelná spojka s upínacím kroužkem pro hladké trubky

		Vnitřní nerezová hadice		
	Upínací kroužek pro hladké trubky	DN 16	DN 20	DN 25
	Ø 15 mm	SO-SDN16-CU15	SO-SDN20-CU15	
	Ø 18 mm	SO-SDN16-CU18	SO-SDN20-CU18	SO-SDN25-CU18
	Ø 22 mm	SO-SDN16-CU22	SO-SDN20-CU22	SO-SDN25-CU22

Rychle montovatelná spojka pro vnitřní nerezové hadice

		Vnitřní nerezová hadice		
	Vnitřní nerezová hadice	DN 16	DN 20	DN 25
	DN 16	SO-SDN16-DN16		
	DN 20		SO-SDN20-DN20	
	DN 25			SO-SDN25-DN25

Technické údaje

Stručný popis: Dvě měděné trubky nebo vlnité nerezové hadice jsou předizolované materiálem HT/Armaflex odolným vůči UV záření. HT/Armaflex je pružná elastomerová pěna pokrytá fólií z polyolefinového kopolymery

Výrobní program: Hadicový systém pro spojování solárního kolektoru s horkovodním kotlem a pro další použití. V různých délkách rolí předizolovaných měděných trubek nebo vlnitých nerezových hadic

Vlastnosti	Hodnoty / hodnocení	Zvláštní poznámky
Rozsah teplot Max. provozní teplota Min. provozní teplota	+ 150°C (+175°C) * -50° C	
Tepelná vodivost λ při 0°C při 40°C	$\leq 0,038$ W/(m·K) $\leq 0,042$ W/(m·K)	EN ISO 8497 a DIN 52613
Požární vlastnosti	Normálně hořlavý (DIN 4102-B2) CSN 13501 – 1, třída E (HT/Armaflex)	Testováno podle DIN 4102, část 1
Zvláštní vlastnosti	Odolný vůči UV záření, neobsahuje CFC ani HCFC, splňuje DIN 1988 část 2 a 7	

* při teplotách vyšších než 150°C se prosím obraťte na naše oddělení služeb pro zákazníky

Poznámka: Při vysokých teplotách potrubí může na vnitřním povrchu hadice nebo pásu začít proces tvrdnutí. Tento proces nemá žádný vliv na fyzické vlastnosti ani na požární vlastnosti materiálu

Měděná trubka

Materiál	Bezešvé tažené měkké měděné trubky podle EN 1057				
	Vnější-Ø (mm)	Tloušťka stěny (mm)	Min. poloměr ohybu (mm)	Max. provozní tlak (bar)	Objem (l/m)
	12	0,8	48	79	0,085
	15	0,8	60	62	0,141
	18	1,0	72	65	0,201

Vlnitá nerezová hadice

Materiál	austenitická nerezová ocel podle EN 10088-2: X2CrNiMo17122 podle DIN 17441: 1.4404					
	Rozměr	Vnitřní-Ø (mm)	Vnější- Ø (mm)	Min. poloměr ohybu (mm)	Max. provozní tlak (bar)	Objem (l/m)
	DN 16	16,3	21,4	25	16	0,273
	DN 20	20,5	26,7	30	10	0,430
	DN 25	25,4	31,8	35	10	0,633

Všechny údaje a technické informace vycházejí z výsledků získaných při standardních provozních podmínkách. Uživatel těchto informací je ve vlastním zájmu odpovědný za to, aby si u nás včas ověřil, zda tyto údaje a informace vyhovují pro oblast jím navrhovaného použití. Montážní pokyny jsou k dispozici v naší montážní příručce pro materiály Armaflex. Aby byla zaručena řádná montáž, je nutno použít lepidlo Armaflex HT 625.