

NÁVOD K OBSLUZE A INSTALACI

NEPŘÍMOTOPNÉ OHŘÍVAČE VODY

OKC 300 NTR/1MPa
OKC 400 NTR/1MPa
OKC 500 NTR/1MPa
OKC 750 NTR/1MPa
OKC 1000 NTR/1MPa

OKC 300 NTRR/1MPa
OKC 400 NTRR/1MPa
OKC 500 NTRR/1MPa
OKC 750 NTRR/1MPa
OKC 1000 NTRR/1MPa

Družstevní závody Dražice - strojírna s.r.o.
Dražice 69, 294 71 Benátky nad Jizerou
tel.: +420 / 326 370 990
fax: +420 / 326 370 980
e-mail: prodej@dzd.cz



OBSAH

1	TECHNICKÁ SPECIFIKACE VÝROBKU.....	4
1.1	POPIS FUNKCE	4
1.2	POPIS VÝROBKU.....	4
1.3	TECHNICKÉ ÚDAJE	5
1.3.1	TECHNICKÉ ÚDAJE OHŘÍVAČŮ S JEDNÍM VÝMĚNÍKEM	5
1.3.2	TECHNICKÉ ÚDAJE OHŘÍVAČŮ SE DVĚMA VÝMĚNÍKY	6
1.3.3	VÝKONNOVÉ ÚDAJE.....	7
1.3.4	TLAKOVÉ ZTRÁTY	9
1.4	KONSTRUKCE A ZÁKLADNÍ ROZMĚRY OHŘÍVAČE	10
2	PROVOZNÍ A MONTÁŽNÍ INFORMACE	15
2.1	PROVOZNÍ PODMÍNKY	15
2.2	PŘIPOJENÍ OHŘÍVAČE K ROZVODU TEPLÉ VODY	15
2.3	VODOVODNÍ INSTALACE	16
2.4	PŘIPOJENÍ OHŘÍVAČE K TOPNÉ SOUSTAVĚ	17
2.5	PRVNÍ UVEDENÍ DO PROVOZU	18
2.6	UVEDENÍ MIMO PROVOZ, VYPRÁZDNĚNÍ	19
2.7	KONTROLA, ÚDRŽBA, PÉČE O ZAŘÍZENÍ	20
2.8	NÁHRADNÍ DÍLY	20
3	DŮLEŽITÁ UPOZORNĚNÍ	21
3.1	DŮLEŽITÁ UPOZORNĚNÍ	21
3.2	INSTALAČNÍ PŘEDPISY	21
3.3	LIKVIDACE OBALOVÉHO MATERIÁLU A NEFUNKČNÍHO VÝROBKU	22
4	MONTÁŽNÍ NÁVOD PRO IZOLACI SE ZIPOVÝM UZÁVĚREM (pro 750 a 1000 litrů)	23

PŘED INSTALACÍ OHŘÍVAČE SI POZORNĚ PŘEČTĚTE TENTO NÁVOD!

Vážený zákazníku,

Družstevní závody Dražice - strojírna s.r.o. Vám děkují za rozhodnutí používat výrobek naší značky. Těmito předpisy Vás seznámíme s použitím, konstrukcí, údržbou a dalšími informacemi o elektrických ohřívačích vody.



Výrobce si vyhrazuje právo na technickou změnu výrobku. Výrobek je určen pro trvalý styk s pitnou vodou.

Výrobek doporučujeme používat ve vnitřním prostředí s teplotou vzduchu +2°C až 45°C a relativní vlhkostí max. 80%.

Spolehlivost a bezpečnost výrobku byla prověřena Strojírenským zkušebním ústavem v Brně.

Význam piktogramů použitých v návodu



Důležité informace pro uživatele ohřívače.



Doporučení výrobce, jehož dodržování Vám zaručí bezproblémový provoz a dlouhodobou životnost výrobku.



POZOR!

Důležité upozornění, které musí být dodrženo.

1 TECHNICKÁ SPECIFIKACE VÝROBKU

1.1 POPIS FUNKCE

Nepřímotopné stacionární ohřívače řady NTR a NTRR slouží k přípravě TUV ve spojení s jiným zdrojem topné vody, nejčastěji s plynovým kotlem. U typů NTRR kombinací dvou zdrojů topné vody (plyn. kotel + solární systém, tep. čerpadlo). Svým jmenovitým výkonem zaručují dostatečné množství TUV pro velké bytové jednotky, provozovny, restaurace a podobná zařízení.

Při zvýšeném odběru TUV zásobníky dohřívají vodu průběžně a pracují obdobně jako průtokové ohřívače.

1.2 POPIS VÝROBKU

Nádoba ohřívače je svařena z ocelového plechu a jako celek posmaltována smaltem odolávajícím teplé vodě. Jako dodatečná ochrana proti korozi je do nádoby vmontována hořčíková anoda, která upravuje elektrický potenciál vnitřku nádoby a snižuje tak účinky koroze. Uvnitř nádoby jsou přivařeny jeden nebo dva spirálové výměníky z ocelové trubky, zvenku posmaltované, přípojky teplé, studené vody, cirkulace a jímka termostatu.



Trubkový výměník je určen pouze pro topný okruh.

Na boku ohřívače se nachází čistící a revizní otvor zakončený přírubou o světlosti 110 mm rozteč osmi šroubů M8 je 150 mm – 300 až 500 litrů, o světlosti 180 mm rozteč deseti šroubů 225 mm – 750 a 1000 litrů, do otvoru lze namontovat topnou jednotku o různém výkonu s provozním a bezpečnostním termostatem. Ohřívače řady NTRR jsou vybaveny otvorem G 1 1/2“ pro vešroubování přídavného topného tělesa. Tato varianta se používá, pokud je ohřívač zapojen v solárním systému nebo v systému s tepelným čerpadlem, pro dohřev vody v horní části ohřívače na požadovanou teplotu. Izolaci nádoby tvoří 50-80 mm polyuretanové pěny neobsahující freony. Plášť ohřívače je z ocelového plechu lakovaného práškovou barvou (jen u typů 400-500 L, ostatní jsou v plastu), spojovací díly jsou pokovovány

1.3 TECHNICKÉ ÚDAJE

1.3.1 TECHNICKÉ ÚDAJE OHŘÍVAČŮ S JEDNÍM VÝMĚNÍKEM

MODEL		OKC 300 NTR/1MPa	OKC 400 NTR/1MPa	OKC 500 NTR/1MPa	OKC 750 NTR/1MPa	OKC 1000 NTR/1MPa
Objem zásobníku	l	300	385	485	750	975
Průměr	Mm	670	700	700	910	1010
Hmotnost	Kg	108	123	173	253	337
Provozní tlak teplé vody	MPa	1	1	1	1	1
Provozní tlak topné vody	MPa	1,6	1,6	1,6	1,6	1,6
Max. teplota topné vody	°C	110	110	110	110	110
Max. teplota teplé vody	°C	95	95	95	95	95
Výhřevná plocha výměníku	m ²	1,5	1,8	1,9	3,7	4,5
Výkon při teplotním spádu 80/60 °C	kW	35	57	65	99	110
Výkonostní číslo dle DIN 4708	NI	8	15,2	19,1	30,5	38,8
Trvalý výkon teplé vody*	l/h	1100	1395	1590	2440	2715
Doba ohřevu teplé vody* výměníkem při teplotním spádu 80/60 °C	min	24	20	23	24	26

* teplá voda 45 °C

Tabulka 1

1.3.2 TECHNICKÉ ÚDAJE OHŘÍVAČŮ SE DVĚMA VÝMĚNÍKY

MODEL		OKC 300	OKC 400	OKC 500	OKC 750	OKC 1000
		NTRR/1MPa	NTRR/1MPa	NTRR/1MPa	NTRR/1MPa	NTRR/1MPa
Objem zásobníku	l	295	380	470	750	995
Průměr	Mm	670	700	700	910	1010
Hmotnost	Kg	124	144	183	245	315
Provozní tlak teplé vody	MPa	1	1	1	1	1
Provozní tlak topné vody	MPa	1,6	1,6	1,6	1,6	1,6
Max. teplota topné vody	°C	110	110	110	110	110
Max. teplota teplé vody	°C	95	95	95	95	95
Výhřevná plocha horního výměníku	m ²	1	1,05	1,3	1,17	1,12
Výhřevná plocha spodního výměníku	m ²	1,5	1,8	1,9	1,93	2,45
Výkon spodního/horního výměníku při teplotním spádu 80/60 °C	kW	35/27	57/31	65/40	60/33	76/32
Výkonostní číslo dle DIN 4708 horního výměníku	NI	2,9	3,4	5,9	6,2	7,1
Výkonostní číslo dle DIN 4708 spodního výměníku	NL	4,2	15,2	19,1	21	26
Trvalý výkon teplé vody spodního výměníku	l/h	1100	1395	1590	1460	1490
Trvalý výkon teplé vody horního výměníku	l/h	670	740	970	815	780
Doba ohřevu teplé vody výměníkem při teplotním spádu 80/60 °C (dolním/horním)	min	24/16	20/14	23/16	37/28	43/37

* teplá voda 45 °C

Tabulka 2

1.3.3 VÝKONNOVÉ ÚDAJE

Typ	Teplota přívodu topné vody	Součinitel výkonu NL při				Stálý výkon teplé vody								Průtok za 10min		Průtok topné vody	Ztráty za 24h
		tsv = 10°C		ttv = 45°C		tsv = 10°C				ttv = 60°C				tsv = 10°C	ttv = 45°C		
		tsp = 50°C		tsp = 60°C		ttv = 45°C		ttv = 60°C		ttv = 45°C		ttv = 60°C		tsv = 10°C	ttv = 45°C		
°C	HV	SV	HV	SV	SV		HV		SV		HV		I/10min	I/10min	m3/h	kWh	
OKC 300 NTRR/1MPa	50	1,1	1,8	-	-	431	17,1	259	10,4	-	-	-	-	111	-	2,7/2,7	
	60	1,3	2,2	1,6	2,6	594	24	348	14,1	446	18	261	10,6	127	152		
	70	1,7	2,7	2	3,3	818	33,6	468	19,1	614	25,2	351	14,3	145	174		
	80	2,1	3,4	2,5	4,1	1086	44,2	629	25,9	815	33,2	472	19,4	166	199		
	90	2,7	4,4	3,2	5,3	1299	52,6	757	30,6	974	39,5	568	23	161	217		
OKC 400 NTRR/1MPa	50	3,2	5,3	-	-	493	19,6	305	12,2	-	-	-	-	221	-	3,0/3,0	
	60	3,7	6	4,4	7,2	679	27,4	410	16,6	509	20,6	308	12,4	243	292		
	70	4,2	6,9	5	8,2	935	38,4	551	22,5	701	28,8	413	16,9	268	321		
	80	4,8	7,8	5,7	9,4	1241	50,5	740	30,5	931	37,9	555	22,9	294	353		
	90	5,8	9,6	7	11,5	1485	60,1	891	26	1114	45,1	668	19,5	316	379		
OKC 500 NTRR/1MPa	50	3,8	6,2	-	-	583	23,5	395	15,9	-	-	-	-	332	-	3,0/3,0	
	60	4,7	7,8	5,7	9,3	790	32	531	21,5	593	24	399	16,1	360	432		
	70	5,9	9,7	7,1	11,7	1070	43,5	715	29,2	803	32,6	536	21,9	390	468		
	80	7,4	12,2	8,9	14,7	1430	58	962	39,6	1073	43,5	722	29,7	423	507		
	90	9	14,8	10,8	17,8	1720	70	1157	46,8	1290	52,5	868	35,1	450	540		

Tabulka 3

HV – horní výměník
SV – spodní výměník

tsv – teplota studené vody
ttv – teplota teplé vody
tsp – střední teplota ohřivače

Typ	Teplota přívodu topné vody	Součinitel výkonu NL při				Stálý výkon teplé vody				Průtok za 10min		Průtok topné vody	Ztráty za 24h
		tsv = 10°C		ttv = 45°C		tsv = 10°C				tsv = 10°C	ttv = 45°C		
		tsp = 50°C		tsp = 60°C		ttv = 45°C		ttv = 60°C		tsv = 10°C	ttv = 45°C		
°C				I/h	kW	I/h	kW	I/10min	I/10min	m3/h	kWh		
OKC 300 NTR/1MPa	60	4,3	-	-	617	25,1	-	-	290	-	2,7		
	70	5,3	8,4	8,4	888	36,1	622	26,8	322	403			
	80	5,3	8,4	8,4	1100	47,4	816	39,8	358	448			
	90	5,3	8,4	8,4	1451	59	1015	52,5	398	497			
OKC 400 NTR/1MPa	60	6,8	-	-	738	29,9	-	-	399	-	3		
	70	10,1	12,8	12,8	990	43,2	745	32,1	443	554			
	80	10,1	15,2	15,2	1394	56,7	976	47,6	492	615			
	90	10,1	15,2	15,2	1733	70,4	1212	62,7	547	684			
OKC 500 NTR/1MPa	60	11,3	-	-	842	34,2	-	-	500	-	3		
	70	15,2	15,8	15,8	1210	49,2	847	36,7	556	694			
	80	15,2	19,1	19,1	1584	64,4	1109	54,2	617	771			
	90	15,2	19,1	19,1	1965	79,9	1376	71,2	686	858			
OKC 750 NTR/1MPa	60	12,9	-	-	1279	52	-	-	817	-	5		
	70	15,4	25,6	25,6	1828	74	1364	56	848	1060			
	80	18,3	30,5	30,5	2437	99	2065	84	880	1100			
	90	21	35	35	3046	124	2719	111	928	1160			
OKC 1000 NTR/1MPa	60	16,6	-	-	1424	58	-	-	862	-	6		
	70	19,7	32,8	32,8	2034	83	1518	62	908	1135			
	80	23,3	38,8	38,8	2712	110	2298	94	957	1197			
	90	27	45	45	3390	138	3026	123	1003	1254			

Tabulka 4

HV – horní výměník
SV – spodní výměník

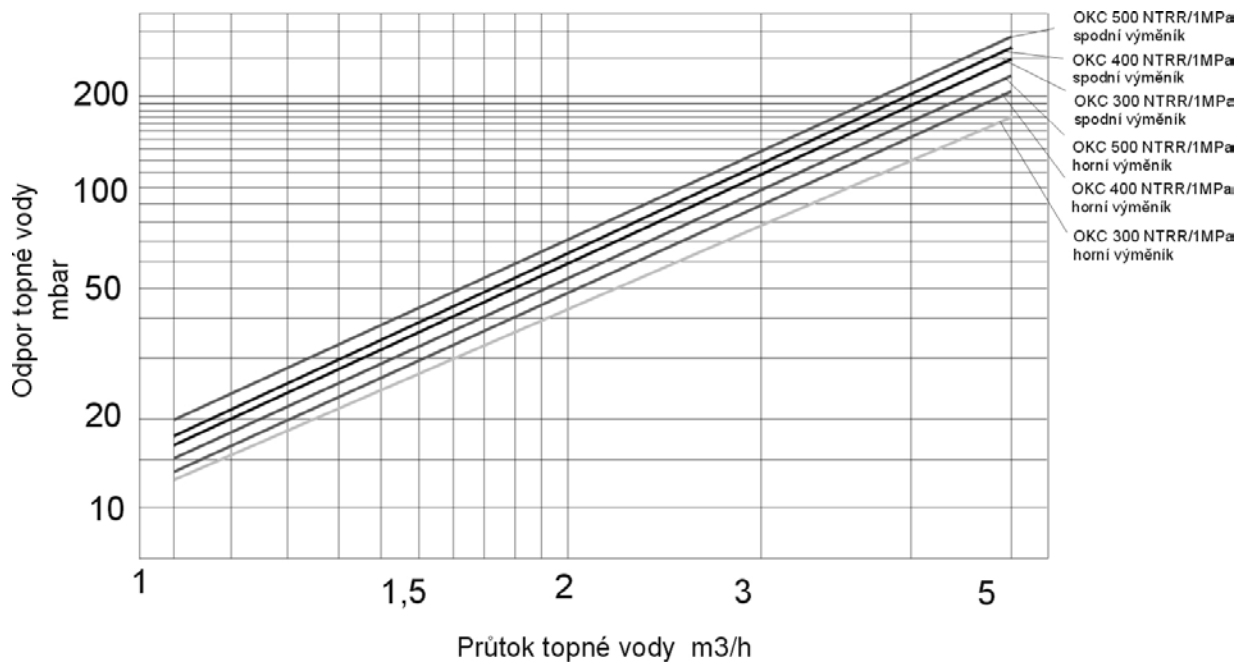
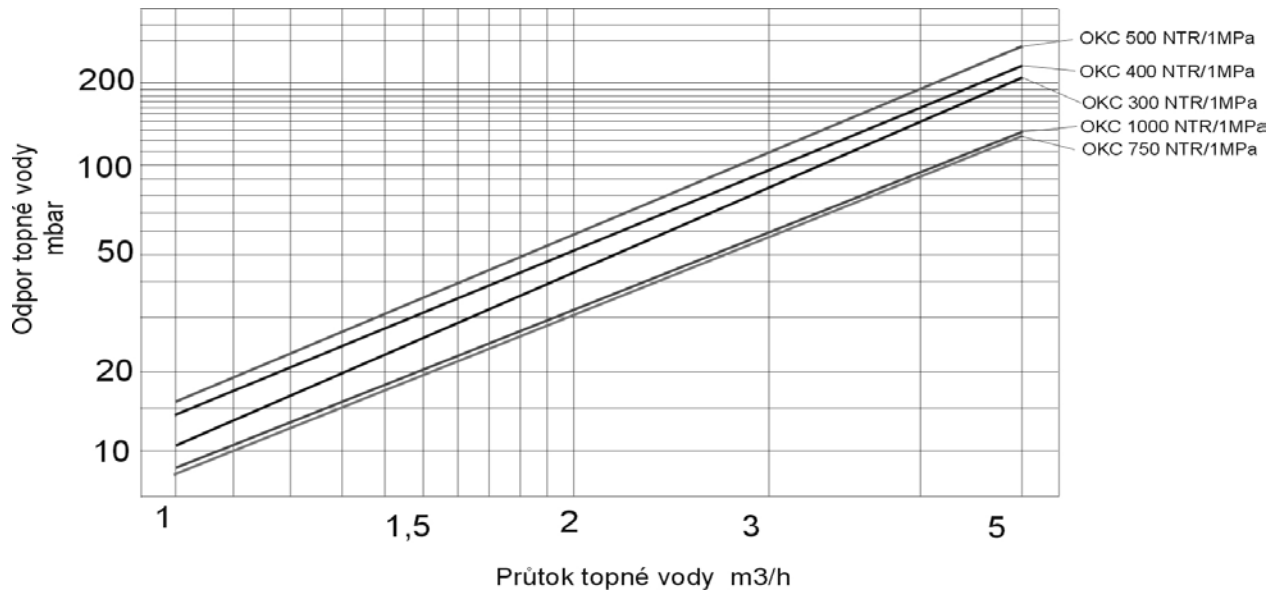
tsv – teplota studené vody
ttv – teplota teplé vody
tsp – střední teplota ohřivače

Součinitel výkonu NL

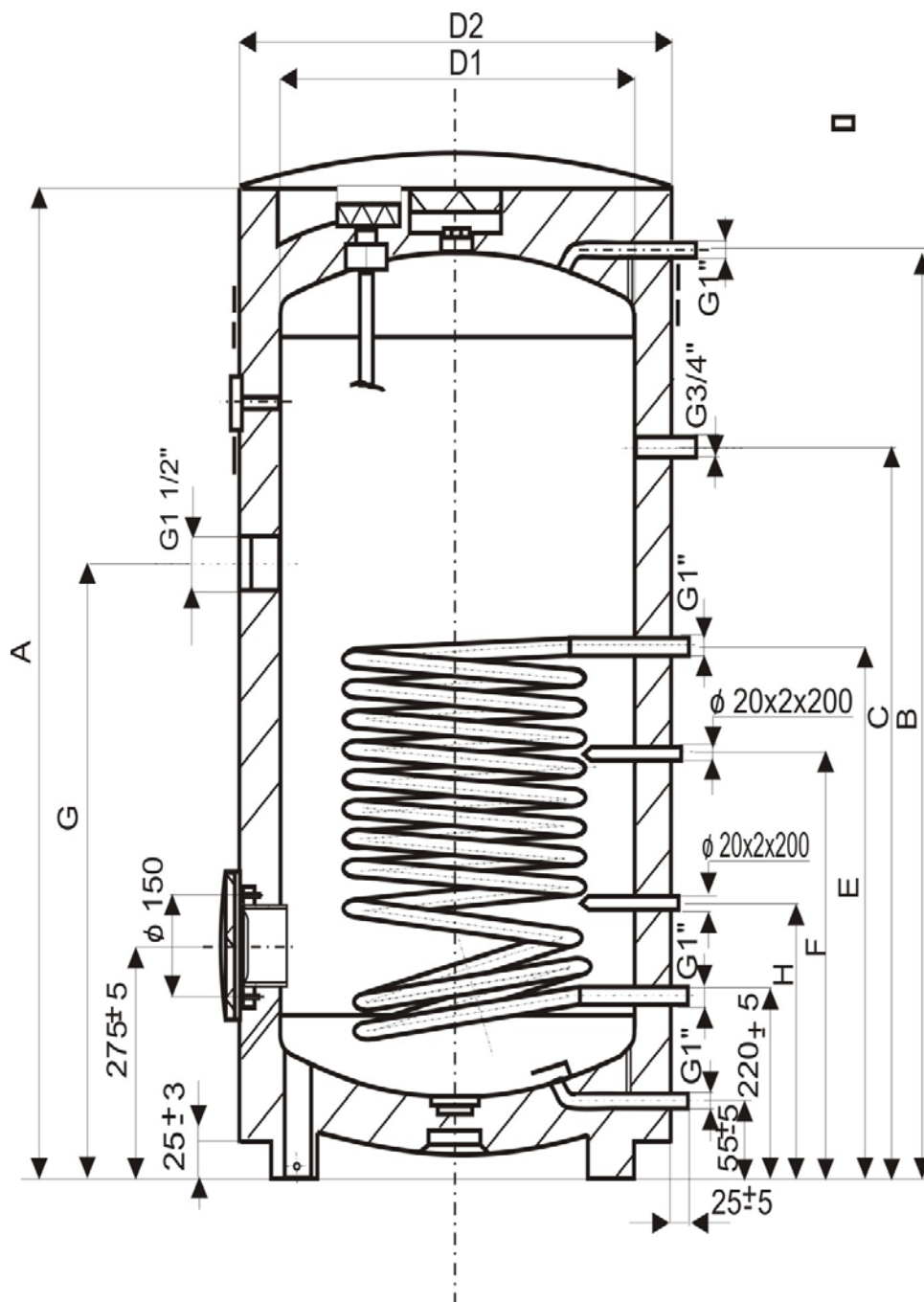
V Německu je pro bytové domy podle DIN zaveden pojem normální byt. Tento byt má 4 místnosti, žije v něm 3,5 obyvatele a je vybaven vanou, umyvadlem a dřezem. Byty jiné velikosti, jiného obsazení a s jiným vybavením se na normální byty přepočítávají podle vztahu uvedeného v normě (NL). Situace v našich bytových domech hromadně stavěných do nedávné současnosti je obdobná.

U bytů určených pro 3 až 4 osoby je vybaven stejně jako u německých normálních bytů. U menších bytů bývá menší vana nebo sprcha, u bytů větších, tzv. dvougeneračních bývá jedno umyvadlo navíc. U bytových objektů s komfortními byty s nadstandardním vybavením, s více zařizovacími předměty nebo s předměty vybavenými nadstandardními výtokovými armaturami je nutné potřeby TUV a tepelné energie upravit

1.3.4 TLAKOVÉ ZTRÁTY



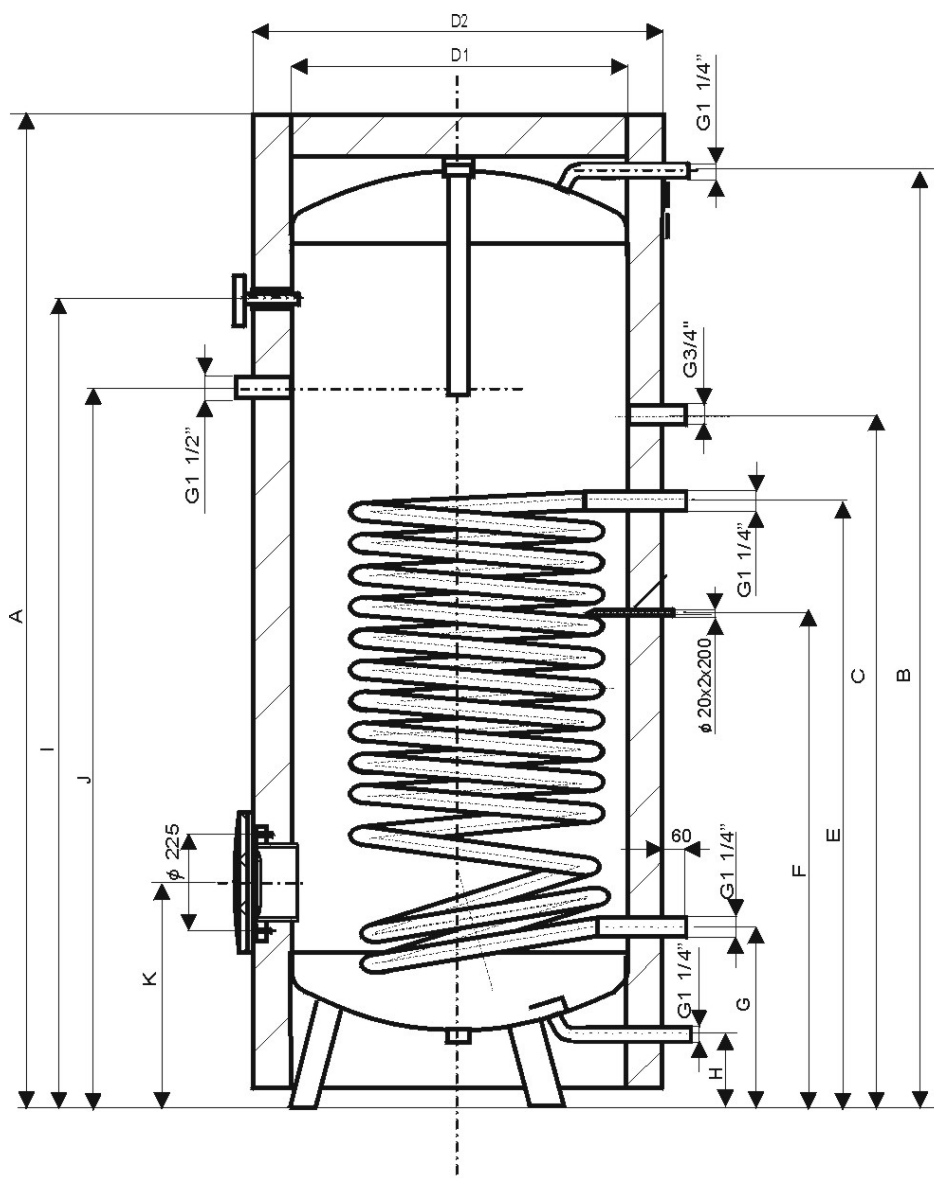
OKC 400 NTR/1MPa, OKC 500 NTR/1MPa



Obrázek 3

	OKC 400 NTR/1MPa	OKC 500 NTR/1MPa
A	1591	1921
B	1523	1853
C	1111	1264
D1	597	597
D2	700	700
E	909	965
F	684	695
G	957	1040
H	369	388

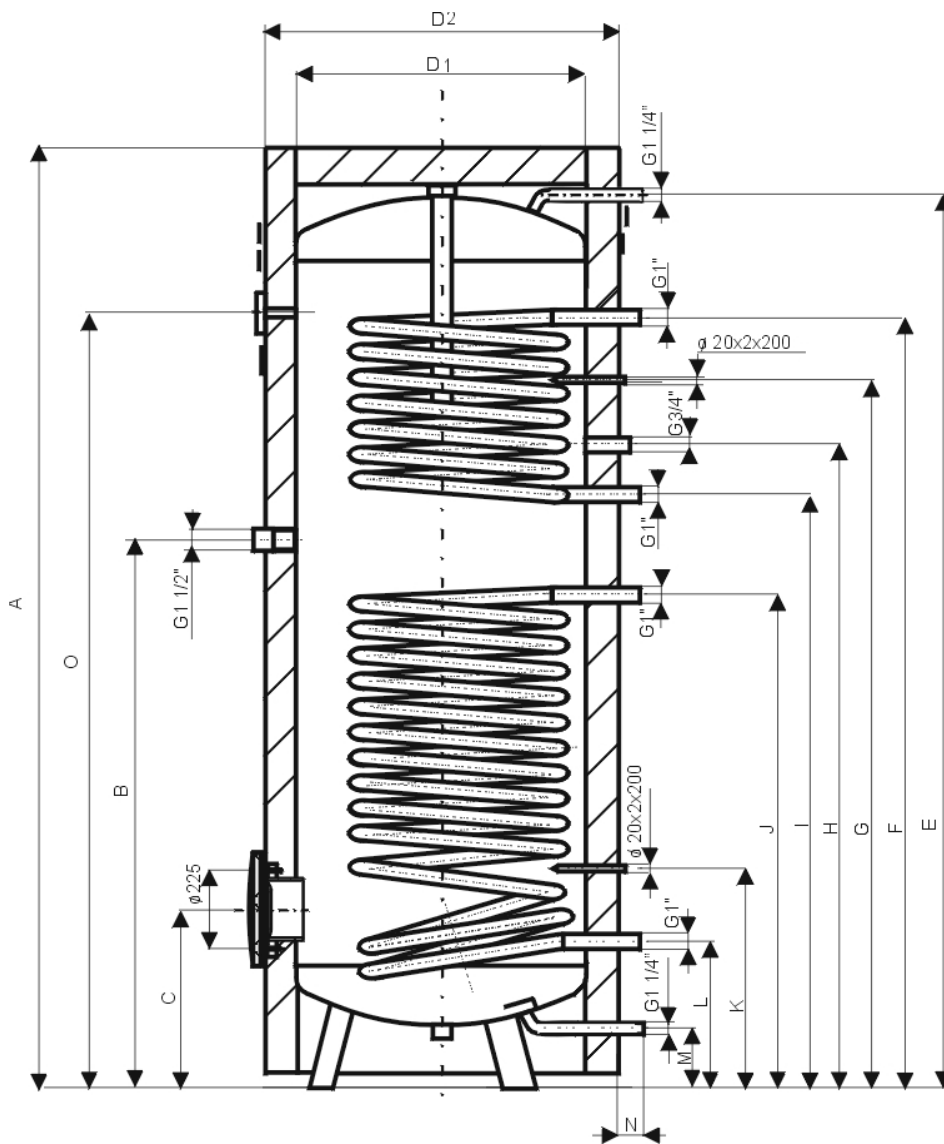
OKC 750 NTR/1MPa, OKC 1000 NTR/1MPa



Obrázek 5

	OKC 750 NTR/1MPa	OKC 1000 NTR/1MPa
A	1998	2025
B	1887	1905
C	1417	1490
D1	750	850
D2	910	1010
E	1314	1324
F	1079	1087
G	288	295
H	99	103
I	1643	1672
J	1005	1025
K	375	385

OKC 750 NTRR/1MPa, OKC 1000 NTRR/1MPa



Obrázek 6

	OKC 750 NTRR/1MPa	OKC 1000 NTRR/1MPa
A	1998	2025
B	1005	1025
C	378	387
D1	750	850
D2	910	1010
E	1887	1905
F	1467	1423
G	1375	1375
H	1242	1243
I	1151	1153
J	830	884
K	402	411
L	297	297
M	99	103
N	55	45
O	1643	1672

2 PROVOZNÍ A MONTÁŽNÍ INFORMACE

2.1 PROVOZNÍ PODMÍNKY



Zásobník se smí používat výlučně v souladu s podmínkami uvedenými na výkonovém štítku a pokyny pro elektrické zapojení. Kromě zákonně uznaných národních předpisů a norem se musí dodržovat také podmínky pro připojení stanovené místními elektrickými a vodními podniky, jakož i návod na montáž a obsluhu.

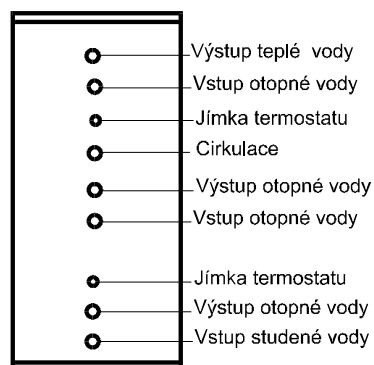
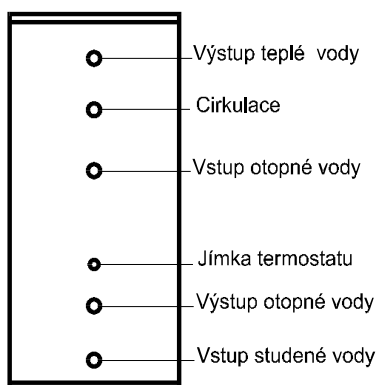
Teplota v místě instalace ohřivače musí být vyšší než +2°C, místnost nesmí zamrznout. Namontování přístroje se musí provést na takovém místě, se kterým se může jako s vhodným počítat, tzn., že zařízení musí být bez problémů přístupné pro eventuálně potřebnou údržbu, opravu nebo eventuální výměnu.

2.2 PŘIPOJENÍ OHŘÍVAČE K ROZVODU TEPLÉ VODY

Schéma vstupů a výstupů vody ohřivače

OKC 300 NTR/1MPa, OKC 400 NTR/1MPa,
OKC 500 NTR/1MPa
OKC 750 NTR/1MPa, OKC 1000 NTR/1MPa

OKC 300 NTRR/1MPa, OKC 400 NTRR/1MPa,
OKC 500 NTRR/1MPa,
OKC 750 NTRR/1MPa, OKC 1000 NTRR/1MPa



Obrázek 7



U ohřivače je nutné na vstup studené vody přimontovat T armatury s vypouštěcím ventilem pro případné vypouštění vody z ohřivače.

Každý samostatně uzavíratelný ohřivač musí být opatřen na přívodu teplé vody zkušebním kohoutem, zpětným ventilem, pojistným ventilem a manometrem.

2.3 VODOVODNÍ INSTALACE



Každý tlakový ohříváč teplé užitkové vody musí být vybaven membránovým pružinou zatíženým pojistným ventilem. Jmenovitá světlost pojistných ventilů se určuje podle normy. Ohříváče nejsou vybaveny pojišťovacím ventilem. Pojistný ventil musí být dobře přístupný, co nejbližší ohříváče. Přívodní potrubí musí mít min. stejnou světlost jako pojistný ventil. Pojistný ventil se umísťuje tak vysoko, aby byl zajištěn odvod překapávající vody samospádem. Doporučujeme namontovat pojistný ventil na odbočnou větev. Snadnější výměna bez nutnosti vypouštět vodu z ohříváče. Pro montáž se používají pojistné ventily s pevně nastaveným tlakem od výrobce. Spouštěcí tlak pojistného ventilu musí být shodný s max. povoleným tlakem ohříváče a při nejmenším o 20 % tlaku větší než je max. tlak ve vodovodním řádu (Tabulka 5). V případě, že tlak ve vodovodním řádu přesahuje tuto hodnotu, je nutné do systému vřadit redukční ventil. Mezi ohříváčem a pojistným ventilem nesmí být zařazena žádná uzavírací armatura. Při montáži postupujte dle návodu výrobce pojistného zařízení.



Před každým uvedením pojistného ventilu do provozu je nutné vykonat jeho kontrolu. Kontrola se provádí ručním oddálením membrány od sedla, pootočením knoflíku odtrhovacího zařízení vždy ve směru šipky. Po pootočení musí knoflík zapadnout zpět do zářezu. Správná funkce odtrhovacího zařízení se projeví odtečením vody přes odpadovou trubku pojistného ventilu. V běžném provozu je nutné vykonat tuto kontrolu nejméně jednou za měsíc a po každém odstavení ohříváče z provozu delším než 5 dní. Z pojistného ventilu může odtokovou trubkou odkapávat voda, trubka musí být volně otevřena do atmosféry, umístěna souvisle dolů a musí být v prostředí bez výskytu teplot pod bodem mrazu. Při vypouštění ohříváče použijte doporučený vypouštěcí ventil. Nejprve je nutné uzavřít přístup vody do ohříváče.

Potřebné tlaky zjistíte v následující Tabulka 5. Pro správný chod pojistného ventilu musí být vestavěn na přívodní potrubí zpětný ventil, který brání samovolnému vyprázdnění ohříváče a pronikání teplé vody zpět do vodovodního řádu. Doporučujeme co nejkratší rozvod teplé vody od ohříváče, čímž se sníží tepelné ztráty. Mezi zásobník a každé přívodní potrubí musí být montován alespoň jeden rozebíratelný spoj. Je nutné používat odpovídající potrubí a armatury s dostatečně dimenzovanými maximálními hodnotami teplot a tlaků.

SPOUŠTĚCÍ TLAK POJISTNÉHO VENTILU [MPa]	PŘÍPUSTNÝ PROVOZNÍ PŘETLAK OHŘÍVAČE VODY [MPa]	MAXIMÁLNÍ TLAK V POTRUBÍ STUDENÉ VODY [MPa]
0,6	0,6	do 0,48
0,7	0,7	do 0,56
1	1	do 0,8

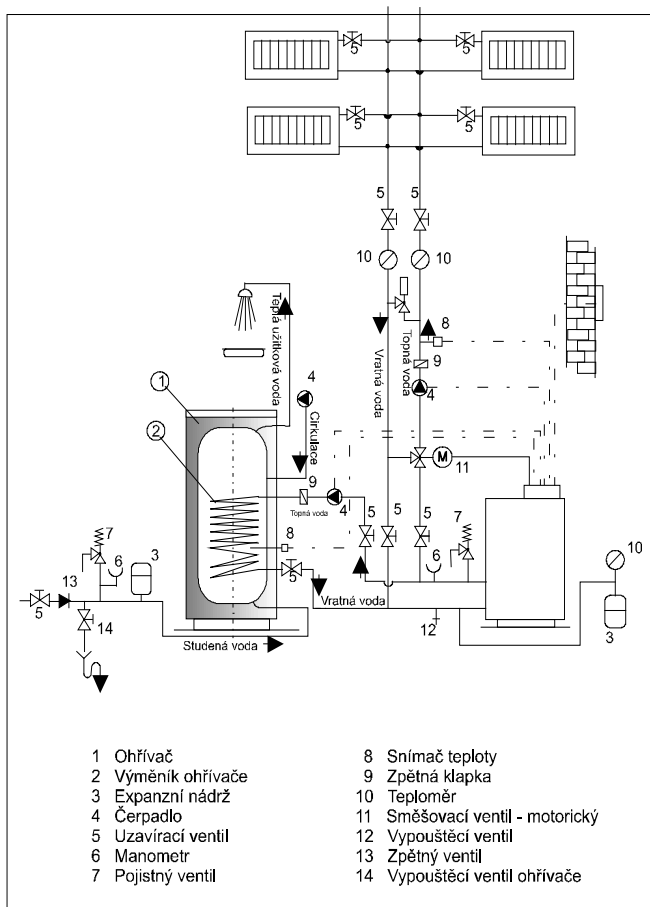
Tabulka 5

2.4 PŘIPOJENÍ OHŘÍVAČE K TOPNÉ SOUSTAVĚ

Ohřivač se umísťuje na zem vedle topného zdroje nebo v jeho blízkosti. Topný okruh se připojí na označené vstupy a výstupy výměníku ohřivače a v nejvyšším místě se namontuje odvzdušňovací ventil. Pro ochranu čerpadel, trojcestného ventilu, zpětných klapek a proti zanášení výměníku je nutné do okruhu zabudovat filtr. Doporučujeme před montáží topný okruh propláchnout. Všechny přípojovací rozvody řádně tepelně zaizolujte. Pokud bude systém pracovat s přednostním ohřevem TUV pomocí trojcestného ventilu, postupujte podle při montáži vždy podle návodu výrobce trojcestného ventilu.

OKC 300-1000 NTR

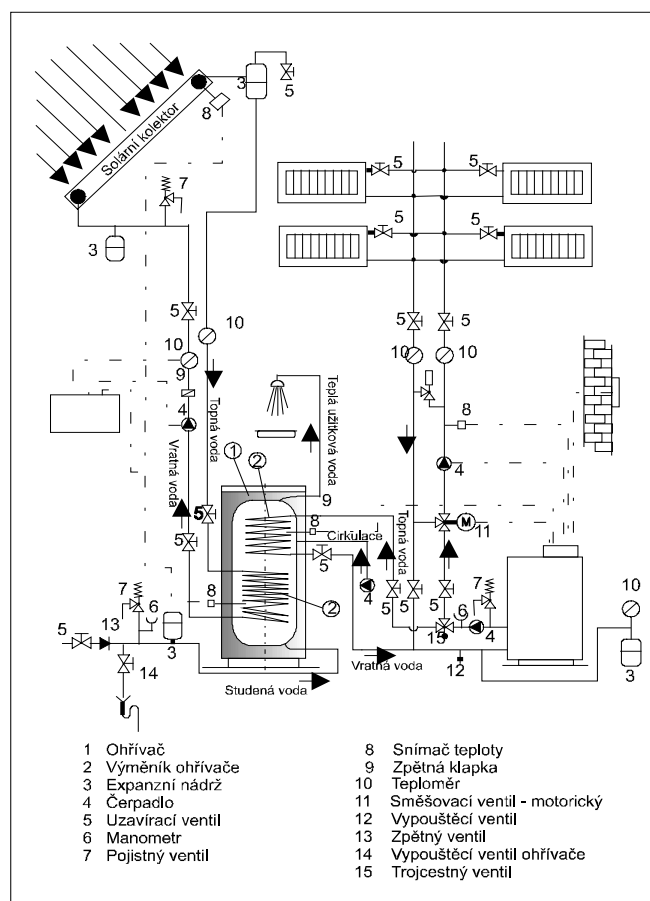
nahříváný plynovým kotlem se dvěma čerpadly



Obrázek 8

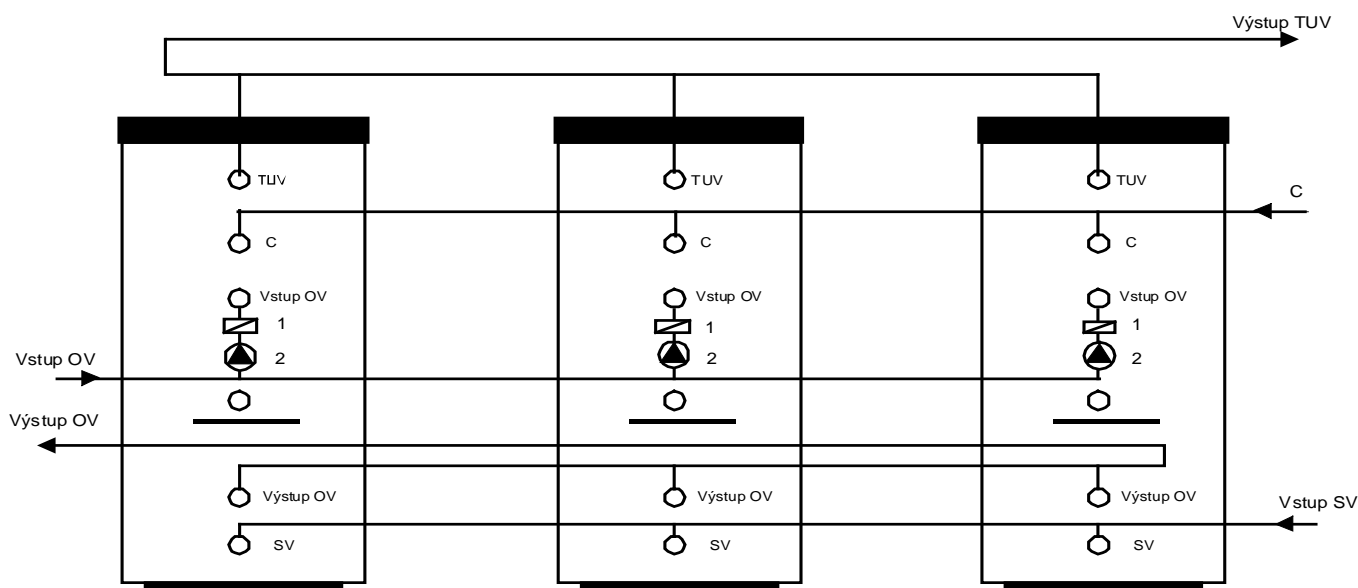
OKC 300-1000 NTRR

nahříváný plynovým kotlem a slunečními kolektory ovládaný trojcestným ventilem



Obrázek 9

Příklad skupinového zapojení ohřivačů Tichelmanovou metodou pro rovnoměrné vymývání kotle TUV ze všech zásobníků



OV – otopná voda
SV – studená voda
C - cirkulace

TUV – teplá užitková voda
1 – zpětný ventil
2 - čerpadlo

Obrázek 10

2.5 PRVNÍ UVEDENÍ DO PROVOZU



Před zapojením elektřiny musí být zásobník naplněn vodou. Proces prvního ohřevu musí provést koncesovaný odborník a musí ho kontrolovat. Odtoková trubka horké vody jakož i části bezpečnostní armatury mohou být horké.



V průběhu zahřívacího procesu musí u tlakového zapojení voda, která vlivem zahřívání zvětšuje svůj objem, odkapávat z pojistného ventilu. U beztlakového napojení voda odkapává z přepadové směšovací baterie. Po ukončení ohřevu mají být nastavená teplota a skutečná teplota odebrané vody přibližně stejné. Po připojení ohřivače k vodovodnímu řadu, elektrické síti a po přezkoušení pojistného ventilu (podle návodu přiloženého k ventilu), se může uvést ohřivač do provozu.

Před prvním uvedením do provozu, případně po delší odstavce, je nutné zajistit propláchnutí, zavodnění a odvzdušnění výměníku ohřivače ještě před spuštěním ohřevu. Před začátkem ohřevu musí být zásobník a teplovodní výměníky zcela zaplněny vodou, systém řádně propláchnutý a odvzdušněný. První nahřívání zásobníku je nutné sledovat

Postup uvedení ohříváče do provozu:

1. Zkontrolovat vodovodní, elektrickou instalaci, u kombinovaných ohříváčů instalaci k teplovodní otopné soustavě. Zkontrolovat správné umístění čidel provozního a pojistného termostatu. Čidla musí být v jímce zasunuta na doraz, v pořadí nejprve provozní, poté bezpečnostní termostat.
2. Otevřít ventil teplé vody mísící baterie.
3. Otevřít ventil přívodního potrubí studené vody k ohříváči.
4. Jakmile začne voda ventilem pro teplou vodu vytékat, je plnění ohříváče ukončeno a ventil se může uzavřít.
5. Jestliže se projeví netěsnost (víka příruby), doporučujeme dotažení šroubů víka příruby.
6. Přišroubovat kryt elektroinstalace.
7. Při provozování ohřevu užitkové vody el. energií, zapnout el. proud (u kombinovaných ohříváčů musí být uzavřen ventil na vstupu otopné vody do otopné vložky).
8. Při provozování ohřevu užitkové vody tepelnou energií z teplovodní otopné soustavy vypnout el. proud a otevřít ventily na vstupu a výstupu otopné vody, případně odvzdušnit výměník.
9. Při zahájení provozu ohříváč propláchnout, až do vymizení zákalu.
10. Vyplnit řádně záruční list.

2.6 UVEDENÍ MIMO PROVOZ, VYPRÁZDNĚNÍ



Jestliže se ohříváč teplé vody odstaví na delší dobu z provozu nebo se nebude používat, musí se vyprázdnit a odpojit od elektrické napájecí sítě na všech pólech. Spínač pro přívodní vodič nebo pojistkové automaty se musejí vypnout.

V prostorách, které jsou trvale ohroženy mrazem, se ohříváč teplé vody musí před začátkem studené roční doby vyprázdnit, pokud zůstane zařízení několik dnů mimo provoz a pokud je odpojen přívod elektrické energie.



Vypuštění užitkové vody se provede po zavření uzavíracího ventilu v přívodním potrubí studené vody (přes vypouštěcí ventil u kombinace pojistných ventilů) a při současném otevření všech ventilů (vypuštění vody je možné také přes pojistný ventil, za tím účelem se kolečko pojistného ventilu otočí do polohy „kontrola“) teplé vody u připojených armatur. **Při vypouštění může vytékat horká voda!** Hrozí-li mráz, musí se dále přihlídnout k tomu, že může nejen zamrznout voda v ohříváči teplé vody a v potrubí teplé vody, ale také v celém přívodním potrubí studené vody. Je proto účelné vyprázdnit všechny armatury a potrubí, která vedou vodu až po část domovního vodoměru (připojení domu k vodovodnímu řadu), který již není ohrožován mrazem. Až se zásobník bude opět uvádět do provozu, musí se bezpodmínečně dávat pozor na to, aby byl naplněn vodou a aby **voda u ventilů teplé vody vytékala bez bublinek.**

2.7 KONTROLA, ÚDRŽBA, PÉČE O ZAŘÍZENÍ



V průběhu ohřívání musí voda, která zvětšuje při ohřívání svůj objem, viditelně odkapávat z odtoku pojistného ventilu (u beztlakového napojení odkapává tato voda z hubice směšovací baterie). Při plném zahřátí (cca 74°C) činí přírůstek objemu vody asi 3,5 % obsahu zásobníku. Funkce pojistného ventilu se musí pravidelně kontrolovat. Při nadzvednutí nebo otočení kontrolního knoflíku pojistného ventilu do polohy „Kontrola“ musí voda bez překážek odtékat z tělesa pojistného ventilu do odtokového potrubí. V běžném provozu je nutné vykonat tuto kontrolu nejméně jednou za měsíc a po každém odstavení ohříváče z provozu delším než 5 dní.

Pozor! Přítoková trubka studené vody a připojovací armatura zásobníku se při tom mohou zahřát! Jestliže ohříváč teplé vody nepracuje nebo teplá voda nebude odebírána, nesmí z pojistného ventilu odkapávat žádná voda. Pokud voda odkapává, pak je buďto příliš vysoký tlak vody (tlak v řádu vyšší než 5,5 bar, je nutné vestavět ventil snižující tlak) v přívodním potrubí nebo je pojistný ventil vadný. Prosíme, zavolejte ihned odborného instalátéra!



Jestliže voda obsahuje hodně minerálů, musí se přivolat odborník, aby odstranil kotelní kámen tvořící se uvnitř zásobníku, jakož i volné usazeniny, a to po jednom až dvou letech provozu. Vyčištění se provede otvorem příruby – víko příruby demontovat, zásobník vyčistit. Při zpětné montáži se musí použít nové těsnění. Vnitřek ohříváče má speciální smaltování, nesmí se dostat do styku s prostředkem odstraňujícím kotelní kámen – nepracujte s odvápňovacím čerpadlem. Vápenný nános odstraňte dřevem a vysajte ho nebo ho vytřete hadříkem. Poté se zařízení musí důkladně propláchnout a proces ohřevu se kontrolujte jako při prvním uvedení do provozu. K čištění vnějšího pláště ohříváče nepoužívejte žádné agresivní čisticí prostředky (tekutý písek, chemikálie – kyselé, zásadité), ani žádná ředidla barev (jako nitroředidlo, trichlor apod.). Čištění provádějte vlhkým hadrem a přidejte k tomu pár kapek saponátu běžně používaného v domácnosti. Opakovaným ohřevem vody se na stěnách nádoby a hlavně na víku příruby usazuje vodní kámen. Usazování je závislé na tvrdosti ohříváče vody, na její teplotě a na množství vypotřebované teplé vody.

Doporučujeme po dvouletém provozu kontrolu a případné vyčištění nádoby od vodního kamene, kontrolu a případnou výměnu anodové tyče. Životnost anody je teoreticky vypočtena na dva roky provozu, mění se však s tvrdostí a chemickým složením vody v místě užívání. Na základě této prohlídky je možné stanovit termín další výměny anodové tyče. Pokud je anoda pouze zanesena usazeninami, očistěte její povrch, je-li spotřebována, namontujte novou. Vyčištění a výměnu anody svěřte firmě, která provádí servisní službu. Při vypouštění vody z ohříváče musí být otevřený ventil mísící baterie pro teplou vodu, aby v nádobě ohříváče nevznikl podtlak, který zamezí vytékání vody.

2.8 NÁHRADNÍ DÍLY

- hořčíková anoda
- teploměr dotykový

Při objednávce náhradních dílů uvádějte název dílu, typ a typové číslo ze štítku ohříváče.

3 DŮLEŽITÁ UPOZORNĚNÍ

3.1 DŮLEŽITÁ UPOZORNĚNÍ

- **Bez potvrzení odborné firmy o provedení elektrické a instalatérská instalace je záruční list neplatný.**
- Pravidelně kontrolovat Mg anodu a provádět její výměnu.
- **Mezi ohřívačem a pojistným ventilem nesmí být zařazena žádná uzavírací armatura.**
- Všechny výstupy teplé vody musí být vybaveny mísící baterií.
- Před prvním napouštěním vody do ohřívače doporučujeme dotáhnout matice přírubového spoje nádoby.
- Jakákoliv manipulace s termostatem kromě přestavení teploty ovládacím knoflíkem není dovolena.
- Veškerou manipulaci s el. instalací, seřízením a výměnu regulačních prvků provádí pouze servisní podnik.
- **Je nepřijatelné vyřazovat tepelnou pojistku z provozu!** Tepelná pojistka přeruší při poruše termostatu přívod el. proudu k topnému tělesu, stoupne-li teplota vody v ohřívači nad 90°C.
- Výjimečně může tepelná pojistka vypnout i při přehřátí vody přetopením kotle teplovodní otopné soustavy.
- **Doporučujeme provozovat ohřívač na jeden druh energie.** V případě zapojení solárního systému na spodní výměník je pro případný dohřev nutné zapojit těleso řady TJ 6/4“ v nátrubku nad výměníkem.



Nepokoušejte se případnou závadu sami odstranit. obraťte se buď na odbornou, nebo servisní službu. Odborníkovi postačí často jen málo k odstranění závady. Při sjednávání opravy sdělte typové označení a výrobní číslo, které najdete na výkonovém štítku Vašeho ohřívače vody.



K zamezení tvorby bakterií (např. Legionelly pneumophily) se doporučuje u zásobníkových ohřevů v bezpodmínečně nutných případech na přechodnou dobu periodicky zvyšovat teplotu TUV nejméně na 74°C. Možný je i jiný způsob desinfekce TUV.

3.2 INSTALAČNÍ PŘEDPISY



Elektrická i vodovodní instalace musí respektovat a splňovat požadavky a předpisy v zemi použití!

3.3 LIKVIDACE OBALOVÉHO MATERIÁLU A NEFUNKČNÍHO VÝROBKU

Za obal, ve kterém byl výrobek dodán, byl uhrazen servisní poplatek za zajištění zpětného odběru a využití obalového materiálu. Servisní poplatek byl uhrazen dle zákona č. 477/2001 Sb. ve znění pozdějších předpisů u firmy EKO-KOM a.s. Klientské číslo firmy je F06020274. Obaly z ohřívače vody odložte na místo určené obcí k ukládání odpadu. Vyřazený a nepoužitelný výrobek po ukončení provozu demontujte a dopravte do střediska recyklace odpadů (sběrný dvůr) nebo kontaktujte výrobce.



4 MONTÁŽNÍ NÁVOD PRO IZOLACI SE ZIPOVÝM UZÁVĚREM (PRO 750 A 1000 LITRŮ)

Montáž izolace je možno provádět jen ve dvou osobách, u větších bojlerů ve třech a smí se provádět v prostorách s teplotu nejméně 18°C.

Pokud je izolace vybavena izolací dna nádoby, musí být tato montována jako první. Potom se vloží izolace kolem bojleru s tím, že je nutno respektovat předlisované otvory izolace vůči bojleru.

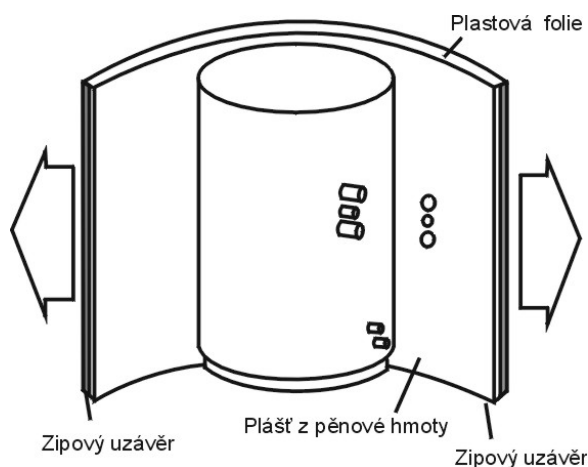
Mírným tahem ve směru šipek se přitáhnou obě strany zipové izolace tak (viz. Obrázek 11), aby se izolace neshrnula a otvory v izolaci se kryly se vstupy a výstupy na bojleru.

Musí být zajištěno, aby obě poloviny zipového uzávěru před uzavřením nebyly od sebe vzdáleny více jak 20 mm (viz. Obrázek 12). Při uzavření nesmí vniknout žádná pěna mezi zipový uzávěr.

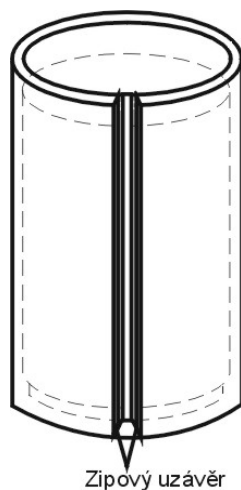
Poté, co je izolační plášť správně nasazen a zipový uzávěr správně uzavřen, vloží se vrchní víko z pěnové hmoty a přetáhne se foliový kryt, případně víko z umělé hmoty. Eventuelně je možné přilepit krytky vývodů na místa připojení (viz. Obrázek 13). Izolace se smí skladovat jen v suchých skladovacích prostorech.

Za škody vzniklé nerespektováním tohoto návodu nepřebíráme žádné ručení.

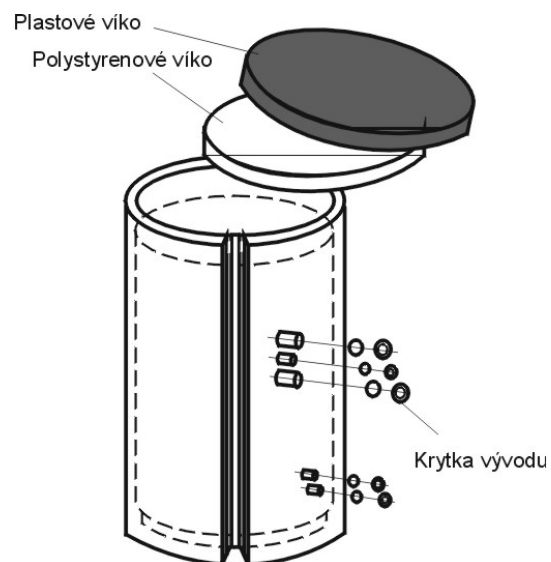
Obrázek 11



Obrázek 12



Obrázek 13



4-2014